



WiFi Antenne RRJ_WLA_01

Beschreibung:

Standard: IEEE 802.11 ac/a/b/g/n Anschluss: MCX-Buchse

Rubrik:

Industrie 4.0 - Komponenten

Baureihe:

RONTRON-R-JUWEL

Einbauöffnung:

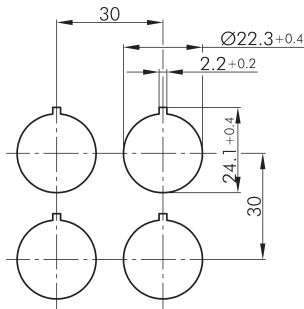
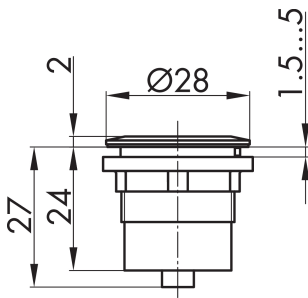
Ø 22,3 mm

Schutzart:

IP65

Farbe

silberfarben



reddot design award
winner 2010